

ANSCHLÜSSE:

Rückseite des Verstärkers :



- 1) Audio-Ein und Ausgang
- 2) Netzstecker + Netzschalter (mit integrierter Sicherung)
- 3) Lautsprecherausgang Links
- 4) Lautsprecherausgang Rechts
- 5) Trigger-Eingang: Dieser Eingang ermöglicht Fernsteuern der Endstufe durch ein anderes Gerät mit entsprechendem 12V Trigger-Ausgang. Verbinden Sie dazu Trigger-ein- und Ausgänge mit einem **STEREO** 3.5mm Klinken-Steckerkabel und lassen Sie den Netzschalter der AM 200 (2) in der Aus-Position. Ist der Netzschalter in der Ein-Position ist die Endstufe Immer eingeschaltet und die Trigger-Funktion ist nicht aktiv.

FUNKTIONEN :

Vorderseite des Verstärkers :



- 5) Power LED.

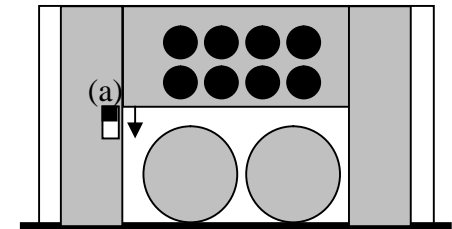
HINWEISE :

- Für optimale Performance Ihres Verstärkers sollten Sie das Gerät min. eine halbe Stunde vor Gebrauch einschalten (2). Dies ist die Vorlaufzeit die das Gerät braucht um die ideale Arbeitstemperatur zu erreichen.
- Verwenden Sie nur qualitativ hochwertige Kabel für die Verbindungen zu anderen Geräten. Ihr Fachhändler berät Sie gerne zu diesem Thema.
- Ihr Verstärker ist mit einem Temperaturschutzschalter ausgestattet. Ein Relais schützt die Lautsprecher vor zu hohen Stromimpulsen.

BRÜCKEBETRIEB DER ENDSTUFE (MONO-BETRIEB)

Um die Endstufe in den Brückenmodus zu schalten müssen Sie den Schalter (a) im Inneren des Gerätes umlegen.

WARNUNG: Bevor Sie das Gerät öffnen muß dieses vom Stromnetz getrennt (2) sein und es dürfen keine anderen Geräte verbunden sein.



E.C. KENNZEICHNUNG :

E.C. marking certified the conformity with low tension directive 73/23/CEE, directive CEM 89/336/CEE and national transpositions.

GARANTIE :

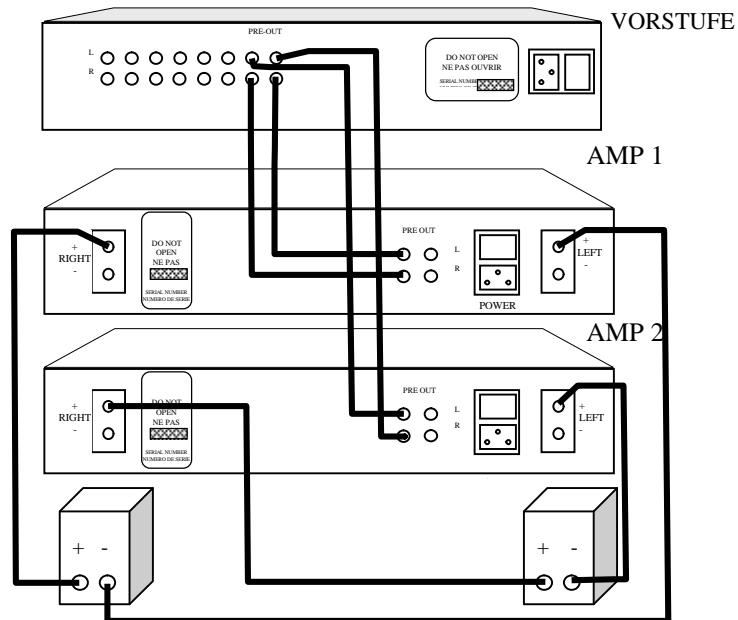
Die Garantie wird für einen Zeitraum von 2 Jahren ab dem Kaufdatum gewährt. Wir empfehlen Ihnen Ihren Händler diesbezüglich anzusprechen und die Garantiekarte mit Ihm auszufüllen und gut aufzubewahren. Ihr Garantieanspruch erlischt bei nicht sachgemäßer Behandlung des Gerätes.

REINIGUNG :

Vor der Reinigung des Gerätes Netzstecker ziehen (2). Benutzen Sie einen trockenen und weichen Schwamm um das Gerät zu reinigen. Benutzen sie niemals Aceton, reinen Alkohol oder Ammoniak, oder ähnlich aggressive Reinigungsmittel. Reinigen sie niemals das Gerät von innen.

ANSCHLIEBEN:

(Konfiguration : 1 Vorstufe & 2 AM200 im Brückenmodus)



Sie haben eine Endstufe mit außergewöhnlicher audiophiler Performance erworben. Wir bedanken uns für das in unsere Produkte entgegengebrachte Vertrauen. Zur sicheren Bedienung und vollständigen Nutzung aller Funktionen des Gerätes lesen Sie bitte vor Inbetriebnahme ausführlich diese Bedienungsanleitung.

SICHERHEITSHINWEISE :

- Stellen Sie Ihren Vollverstärker an einen trockenen und gut belüfteten Ort. Vermeiden Sie die Nähe von Wärmequellen.
- Decken Sie den Verstärker nicht ab.
- **Schließen Sie keine Stecker an/ab wenn das Gerät in Betrieb ist.**
- Vermeiden Sie Kurzschlüsse an den Lautsprecherklemmen.
- Beachten Sie die Polarität + & - und Rechts & Links.
- Schließen Sie keine zwei Lautsprecher gleichzeitig an einem Lautsprecherausgang an.

TECHNISCHE DATEN	AM200 SE
Power Wrms / ch. / 8 Ohm	120 W
Power Wrms / ch. / 4 Ohm	200 W
Stromversorgung :	660 VA
Siebkapazität :	62 000 µF
Eingänge :	2X2
Eingangsimpedanz :	220 kohms
Empfindlichkeit :	1,8 V
SNR :	100 dB
THD bei 1kHz :	0,005%
Frequenzgang :	5Hz-200kHz
Anstiegszeit :	1,5µs
Abmessungen :	440*90*280mm
Gewicht :	12 Kg

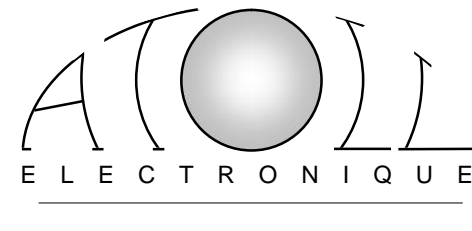
Inhalt :

- eine Endstufe AM200 ;
- ein Stromkabel ;
- diese Bedienungsanleitung mit Garantiekarte ;

Bedienungsanleitung

Stereo Endstufe

AM200 SE



GARANTIE

Bei Garantieansprüchen wenden Sie sich bitte mit der vollständig ausgefüllten Garantiekarte und dem Kaufbeleg an Ihren Händler:

Model AM200 SE

ATOLL ELECTRONIQUE®
Bd des Merisiers
50370 BRECEY
FRANCE

Stempel und Unterschrift d. Händlers

Kaufdatum :

Händleradresse :

Unterschrift d. Kunden :