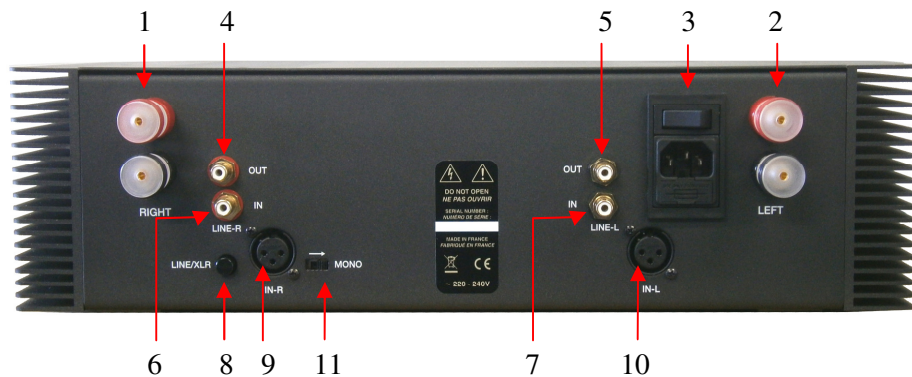


ANSCHLÜSSE :

Geräterückseite :



- 1) Lautsprecherklemme Links
- 2) Lautsprecherklemme Rechts
- 3) Netzschalter mit Netzbuchse und Sicherungsfach
- 4) RCA Line Ausgang Links
- 5) RCA Line Ausgang Rechts
- 6) RCA Line Eingang Rechts
- 7) RCA Line Eingang Links
- 8) Eingangswahlschalter :
 - Line: Schalter nicht gedrückt
 - XLR : Schalter gedrückt
- 9) XLR Eingang Links
- 10) XLR Eingang Rechts
- 11) Schalter für Brückenmodus

BEDIENELEMENTE :

Gerätevorderseite :



- 12) Power LED.
- 13) Brücken LED: Leuchtet wenn die Endstufe im Brückenmodus betrieben wird.
Diese LED leuchtet auch wenn der Verstärker ausgeschaltet ist.
- 14) XLR Input LED: Leuchtet wenn der Eingangswahlschalter (8) auf der Rückseite auf XLR geschaltet ist.

HINWEISE :

- Um die Performance Ihrer Endstufe optimal nutzen zu können, sollten Sie das Gerät mindestens eine halbe Stunde vor Gebrauch einschalten. Das ist die Vorlaufzeit die das Gerät braucht um die ideale Arbeitstemperatur zu erreichen.
- Wir empfehlen Ihnen nur qualitativ hochwertige Kabel für die Verbindungen zu den anderen Geräten zu benutzen (CD Spieler, Lautsprecher...). Verschließen Sie sich nicht gut gemeinte Ratschläge Ihres Händlers entgegenzunehmen.

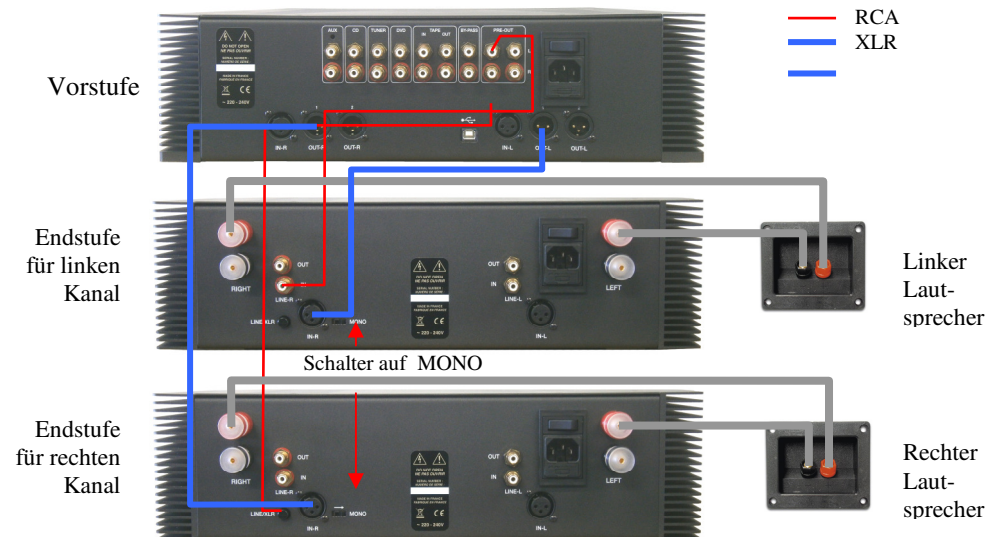
MONO BRÜCKENMODUS

Hinweis : Der Brückenmodus lässt sich nur in ausgeschaltetem Zustand aktivieren

Sie können Ihre AM400 Stereo-Endstufe auch gebrückt als Mono-Endstufe betreiben. Schalten Sie dazu in ausgeschaltetem Zustand den Schalter für den Brückenmodus (11) in die MONO Position. PRE-OUT Ausgänge Ihrer Vorstufe müsse mit dem **rechten Eingang** der Endstufen verbunden werden. Die + (rot) Ausgangsklemme des rechten Kanals (1) muß mit dem + Anschluss des Lautsprechers, die + (rot) Ausgangsklemme des linken Kanals (2) muss mit dem – (schwarz) Anschluss des Lautsprechers verbunden werden. Dieses Schema gilt sowohl bei RCA oder XLR Verbindung.

VERBINDUNGSSCHEMA :

(Konfiguration mit: 1 Vorstufe und 2 Endstufen im Brückenmodus)



E.C. KENNZEICHNUNG :

E.C. marking certified the conformity with low tension directive 73/23/CEE, directive CEM 89/336/CEE and national transpositions.

GARANTIE :

Die Garantie wird für einen Zeitraum von 2 Jahren ab dem Kaufdatum gewährt. Wir empfehlen Ihnen Ihren Händler diesbezüglich anzusprechen und die Garantiekarte mit Ihm auszufüllen und gut aufzubewahren. Ihr Garantieanspruch erlischt bei nicht sachgemäßer Behandlung des Gerätes.

REINIGUNG :

Vor der Reinigung des Gerätes Netzstecker ziehen (3). Benutzen Sie einen trockenen und weichen Schwamm um das Gerät zu reinigen. Benutzen sie niemals Aceton, reinen Alkohol oder Ammoniak, oder ähnlich aggressive Reinigungsmittel. Reinigen sie niemals das Gerät von innen.

TECHNISCHE DATEN	AM400
Leistung Wrms / chanel / 8 Ω	160 W
Leistung Wrms / chanel / 4 Ω	300 W
Leistung Brückenmodus / 8 Ω	600 W
Stromversorgung :	1015 VA
Siebkapazität:	111 300 µF
Eingänge :	1 Line, 1 XLR
Ausgänge:	1 Line
Eingangsimpedanz :	220 kΩ
Empfindlichkeit :	1,7 V
SNR :	100 dB
THD bei 1kHz :	0,005%
Bandbreite:	5Hz-200kHz
Anstiegszeit :	1,5µs
Abmessungen :	440*130*370mm
Gewicht :	19 Kg

ATOLL ELECTRONIQUE® - ein französisches Unternehmen welches seine Produkte eigenständig entwickelt, herstellt und vertreibt.

Sie haben einen Verstärker mit außergewöhnlicher audiophiler Performance erworben. Wir bedanken uns für das in unsere Produkte entgegengebrachte Vertrauen. Zur sicheren Bedienung und vollständigen Nutzung aller Funktionen des Gerätes lesen Sie bitte vor Inbetriebnahme ausführlich diese Bedienungsanleitung.

SICHERHEITSHINWEISE :

- Stellen Sie Ihre Endstufe an einen trockenen und gut belüfteten Ort. Vermeiden Sie die Nähe von Wärmequellen.
- Decken Sie die Endstufe nicht ab.
- **Schließen Sie keine Stecker an/ab wenn das Gerät in Betrieb ist.**
- Vermeiden Sie Kurzschlüsse an den Lautsprecherklemmen.
- Beachten Sie die Polarität + & - und Rechts & Links.
- Schließen Sie keine zwei Lautsprecher gleichzeitig an einem Lautsprecherausgang an.

Inhalt :

- Endstufe AM400
- Netzkabel
- Diese Bedienungsanleitung mit Garantiekarte

BEDIENUNGSANLEITUNG

Stereo Endstufe

AM 400



GARANTIE

Bei Garantieansprüchen wenden Sie sich bitte mit der vollständig ausgefüllten Garantiekarte und dem Kaufbeleg an Ihren Händler:

Modell AM 400

ATOLL ELECTRONIQUE®

Bd des Merisiers
50370 BRECEY
FRANCE

Kaufdatum :

Händler :

Unterschrift:

Händlerstempl

